

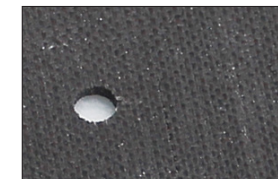
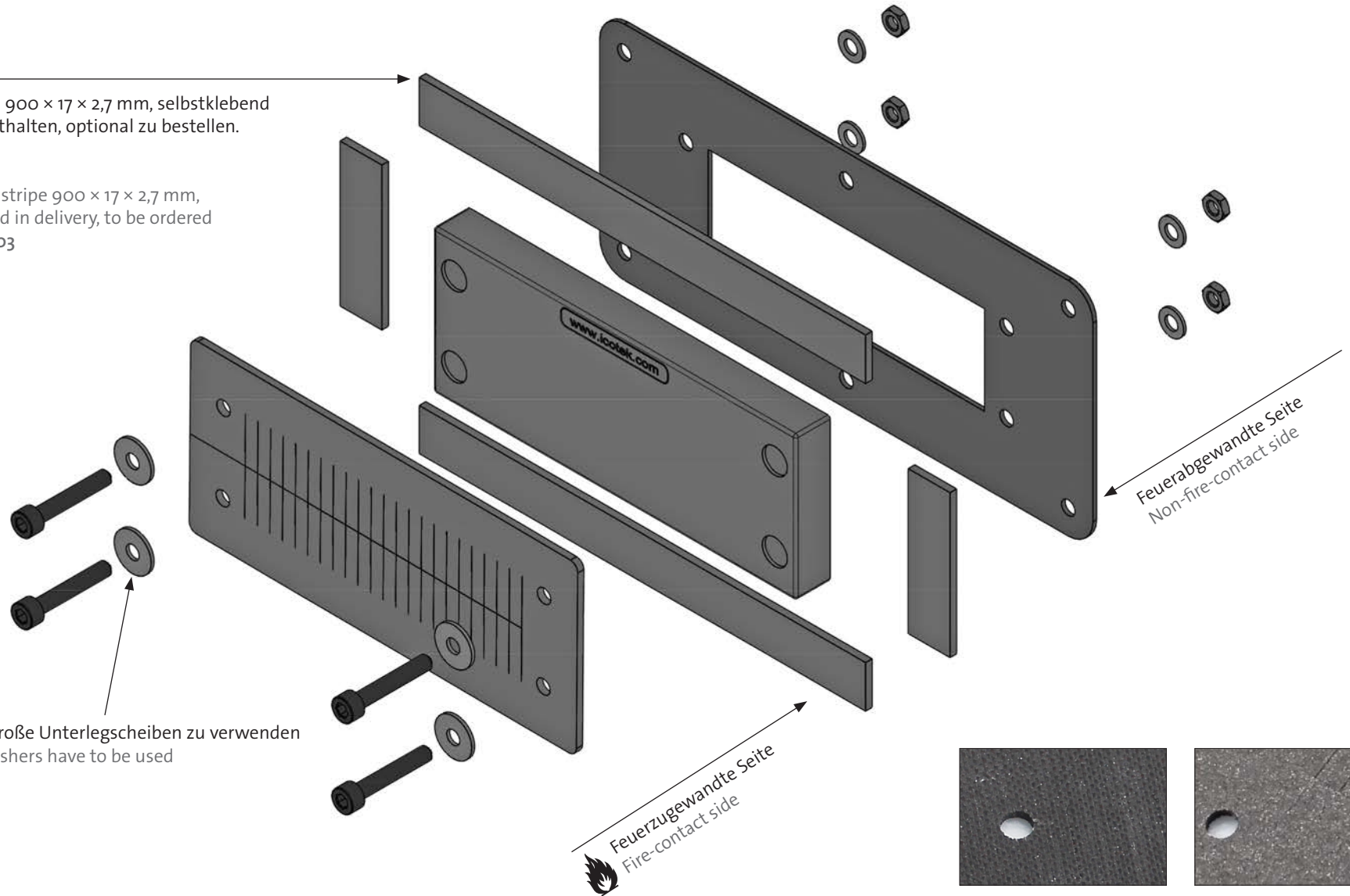
KEL-DPU 24 | KEL-DPZ 24

mit IFPS Brandschutzmatte / with IFPS fire penetration seal

IFPS- Brandschutzstreifen 900 × 17 × 2,7 mm, selbstklebend nicht im Lieferumfang enthalten, optional zu bestellen.
Bestell-Nr. 99303

IFPS Fire penetration seal stripe 900 × 17 × 2,7 mm, self-adhesive, not included in delivery, to be ordered optionally. Order No. 99303

Es sind große Unterlegscheiben zu verwenden
Large washers have to be used



Feuerzugewandte Seite,
Glasfaser-Gewebestruktur
Fire-contact side,
glass fibre fabric pattern



Feuerabgewandte Seite
Non-fire-contact side